

ПРЕДПРИЯТИЕ МАКСАЭРО

- Производство воздуховодов и систем вентиляции
- Клапаны противопожарные
- Клапаны дымоудаления
- Вентиляторы общепром, дымоудаления, крышные

220056, г. Минск, ул. Стариновская, 15

Тел./факс: +375 17 244-67-44, 258-67-51, 347-73-56, 252-54-27

Velcom: +375 29 603-88-99

E-mail: olegaero@yandex.by

www.maxaero.by



Люк-лаз ЛЛ-600, ЛЛ-600/900



ЛЮКИ-ЛАЗЫ

ОПИСАНИЕ И РАБОТА

Назначение

Люки-лазы ЛЛ (далее - люки) предназначены для внутреннего осмотра, ремонта и очистки резервуаров для хранения и раздачи нефти и нефтепродуктов.

По устойчивости к воздействию климатических факторов внешней среды люки соответствуют исполнению У и УХЛ, категории размещения 1 по ГОСТ 15150-69.

Пример записи люка при заказе и в другой документации:

Люк-лаз ЛЛ-600 климатического исполнения У, категории размещения 1:

Люк-лаз ЛЛ-600 ТУ3689-019-03467856-2001,

где ЛЛ - люк-лаз;

600 - диаметр условного прохода, мм.

То же, климатического исполнения УХЛ, категории размещения 1:

Люк-лаз ЛЛ-600 УХЛ1 ТУ3689-019-03467856-2001.

Примечание – По согласованию с заказчиком люк ЛЛ-600 изготавливается с поворотным устройством двух вариантов (рисунок 1, 2).

Технические характеристики

Основные параметры и размеры люков указаны в таблице 1.

Таблица 1

Наименование параметра	Обозначение люка	
	ЛЛ-600	ЛЛ-600/900
	Значение параметра	
1 Диаметр условного прохода, мм	600	600/900
2 Условное давление, МПа (кгс/см ²)	0,1(1)	
3 Габаритные размеры, мм, не более:		
длина	1280	1850
ширина	1350	1350
высота	350	400
4 Масса, кг, не более	210	290

Средний ресурс - 5000 циклов.

Под циклом понимается одно открытие и закрытие люка.

Срок службы - 15 лет.

Состав изделия

Люки (рисунки 1, 2, 3) состоят из следующих основных частей: корпуса 1, крышки 2, прокладки 3, поворотного устройства 4, усиливающей накладки 5.

Устройство и работа

Корпус люка состоит из обечайки с приваренным к ней фланцем. К фланцу корпуса болтами и гайками через прокладку, обеспечивающую герметичность соединения, крепится крышка. На крышке имеются ручки для транспортировки люка в собранном состоянии или для её открывания.

Люки оборудованы поворотным устройством для облегчения открывания и закрывания. Поворотное устройство люка ЛЛ-600 (рисунок 1) представляет собой кронштейны, шарнирно соединяющие крышку люка с корпусом. Поворотное устройство люка ЛЛ-600, ЛЛ-600/900 (рисунки 2, 3), состоящее из г-образной трубы Ø48 мм, установлено на ушах, приваренных к усиливающей накладке. Удерживание крышки люка осуществляется с помощью подвески.

Монтаж поворотного устройства выполнять согласно рисунков 1, 2, 3.

Усилие при открытии и закрытии крышки люка не должно превышать 150Н.

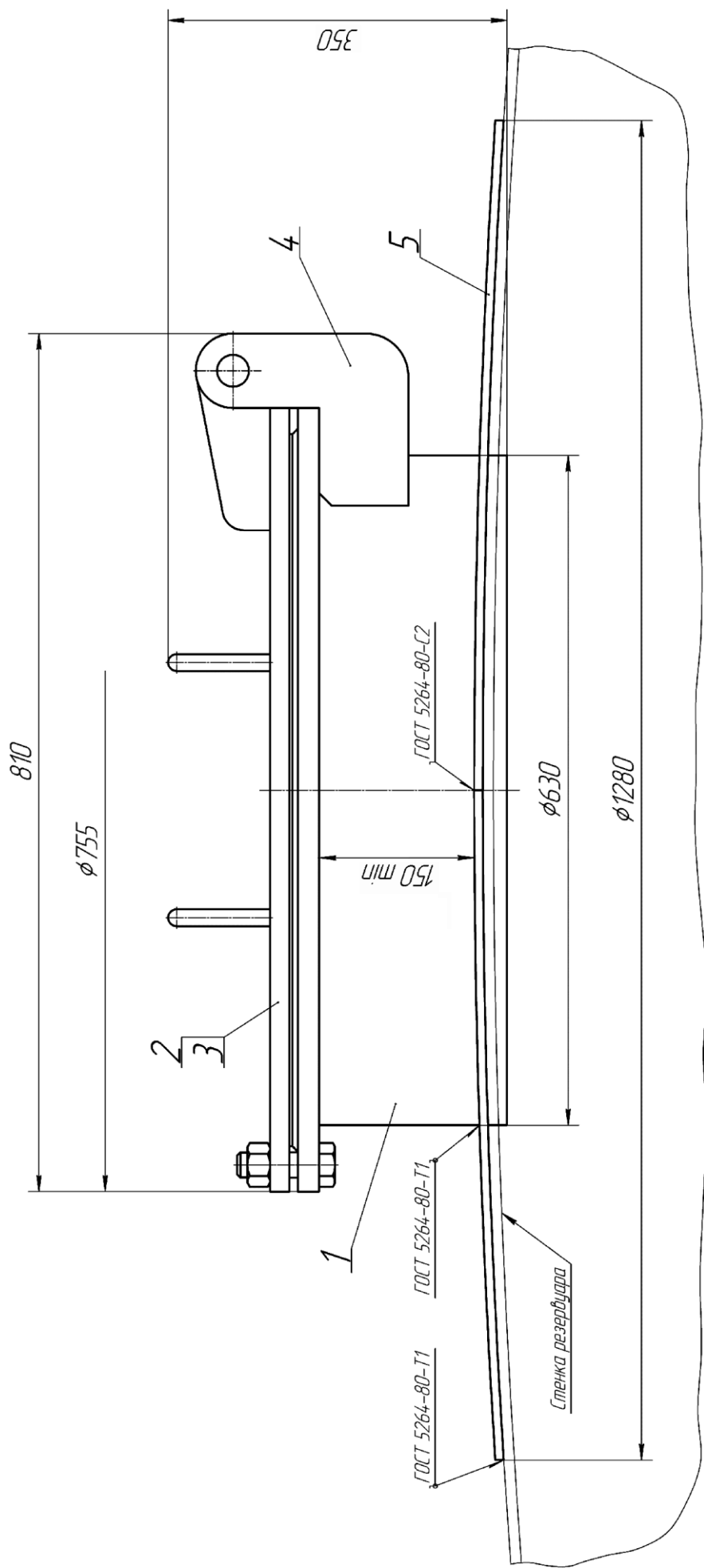


Рисунок 1 – Люк-лаз ЛЛ-600 с поворотным устройством 1-го варианта

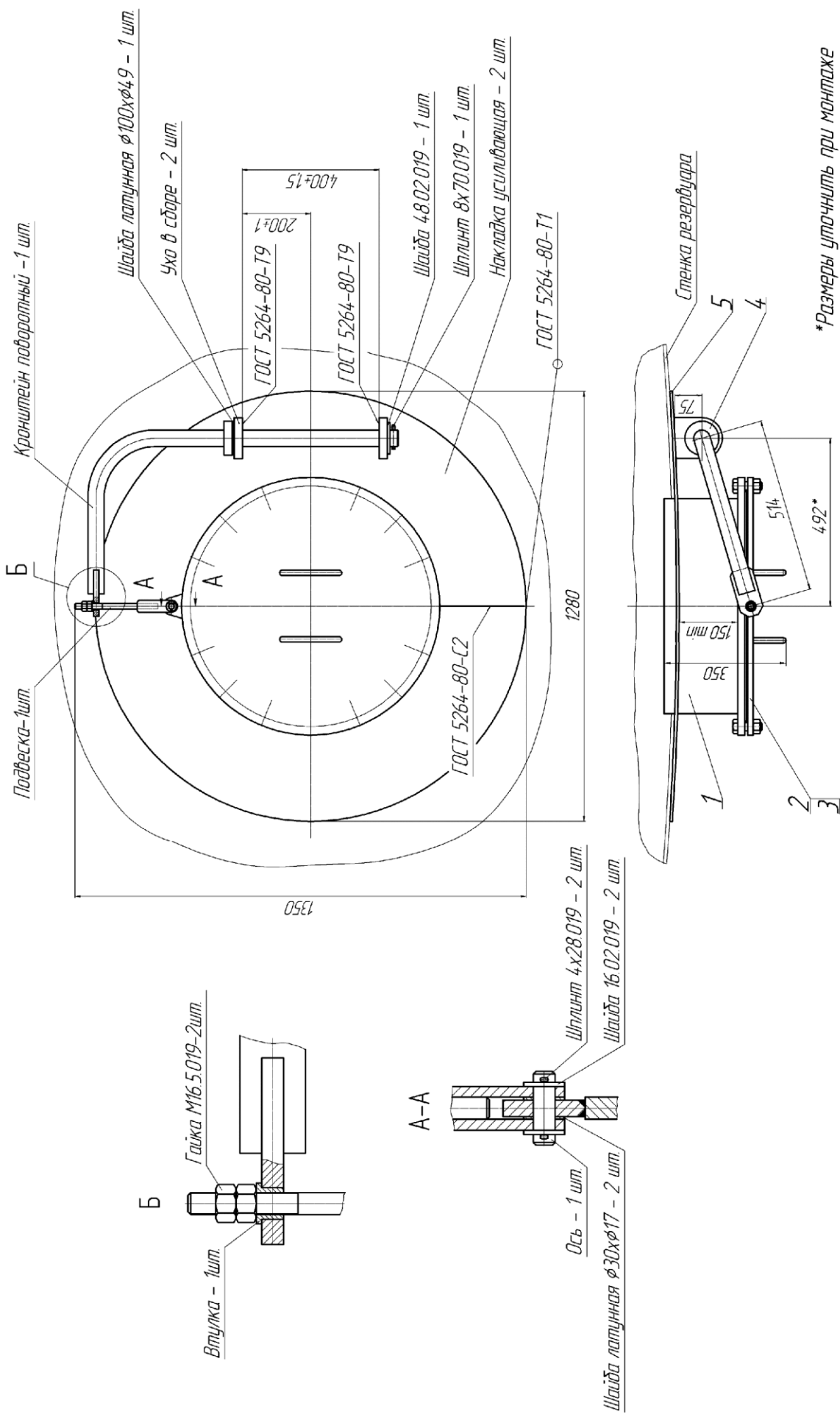
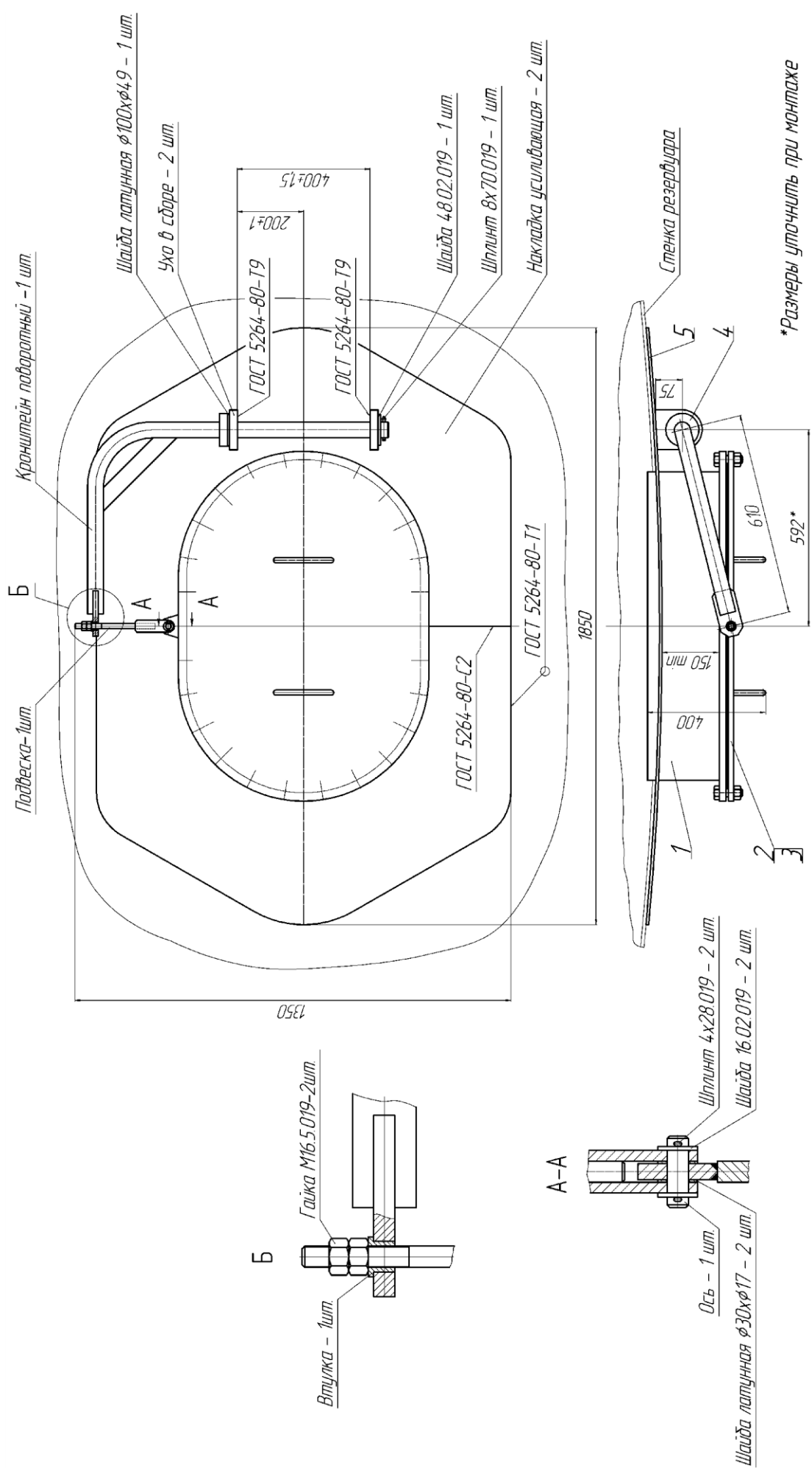


Рисунок 2 – Люк-лаз ЛЛ-600 с поворотным устройством 2-го варианта



*Размеры уточнить при монтаже

Рисунок 3 – Люк-лаз ЛЛ-600/900